



POHÁŇANÝ MOBILNÝ ZDVIHÁK PandaPool:
PREVRATNÁ TECHNOLOGIA.
Skutočný sen!

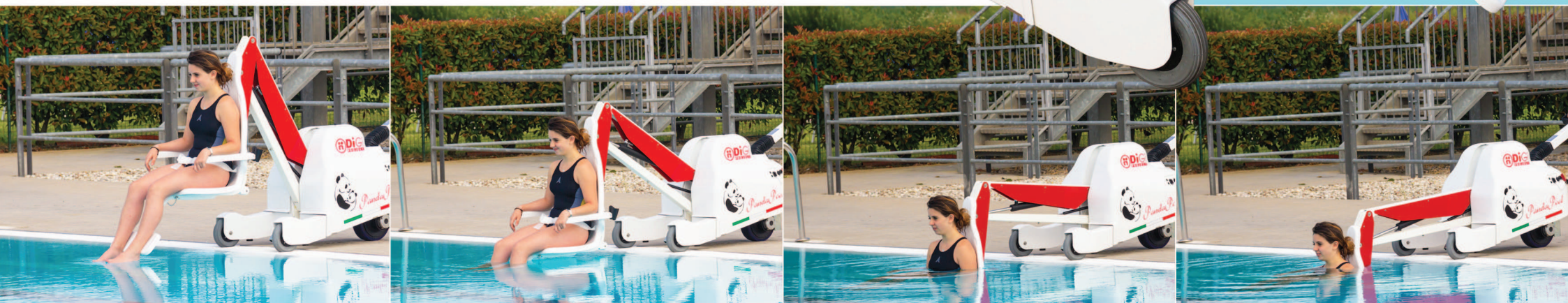




POHÁŇANÝ MOBILNÝ ZDVIHÁK PandaPool: PREVRATNÁ TECHNOLOGIA

Najnovší produkt vytvorený spoločnosťou DiGi Project:
jeho inovácia spočíva v ovládacom kormidle s automatickým pohonom,
pričom nie je potrebná žiadna námaha zo strany obsluhy.

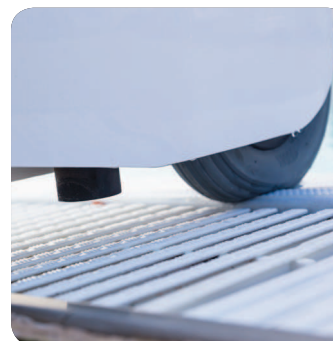
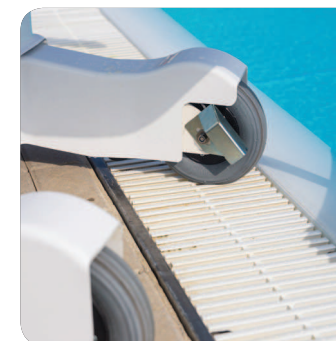
Zlepšená výkonnosť a nosnosť až do 145 kg. Maximálny stupeň
bezpečia vďaka 8 úrovňam bezpečnosti. Všetko to robí z PANDA
POOL-u univerzálne použiteľný bazénový zdvihák.



Špecifikácia zdviháku Panda Pool



- Kapacita zdvíhania: 145 kg
- Maximálny chod ramena: 1500 mm
- Hĺbka ponoru sedadla do vody: 900 mm
- Čas spúšťania so záťažou: 25 sekúnd
- Čas zdvíhania so záťažou: 18 sekúnd
- Hmotnosť: 260 kg
- 2-rýchlostné automatické ovládanie
- Výkonnosť: 100 pracovných cyklov
- Automatické kormidlo zabezpečujúce pohyb posunom riadiacej páky hore a dole riadiacej páky
- Indikátor nabitia batérie a núdzový vypínač
- Uhol otáčania poháňaného kolesa: 200°
- Hydraulicko-elektronická skrinka
- Manuálny núdzový systém obsluhy v prípade zlyhania elektrického systému
- Automatický brzdomý systém zabudovaný v kolese
- Bezpečnostný brzdomý systém pomocou automatických zarážok, ktoré zabráni prílišnému sa priblíženiu k vode
- Infračervený detektor okolia
- Bezpečnostný pohybový systém pomocou vertikálneho vypnutia kormidla
- Batéria 24V
- Nabíjačka
- Pozinkovaná kovová konštrukcia +180° prášková farba
- 2-bodový bezpečnostný pás
- 4 alebo 5-bodový bezpečnostný pás (na požiadanie)
- Opierka hlavy
- Odmontovateľná opierka na nohy
- Upevňovací set na podlahu (na požiadanie)
- Ručné ovládanie spúšťania a zdvíhania (na požiadanie)
- Krycia plachta (na požiadanie)



Certifikáty a patenty

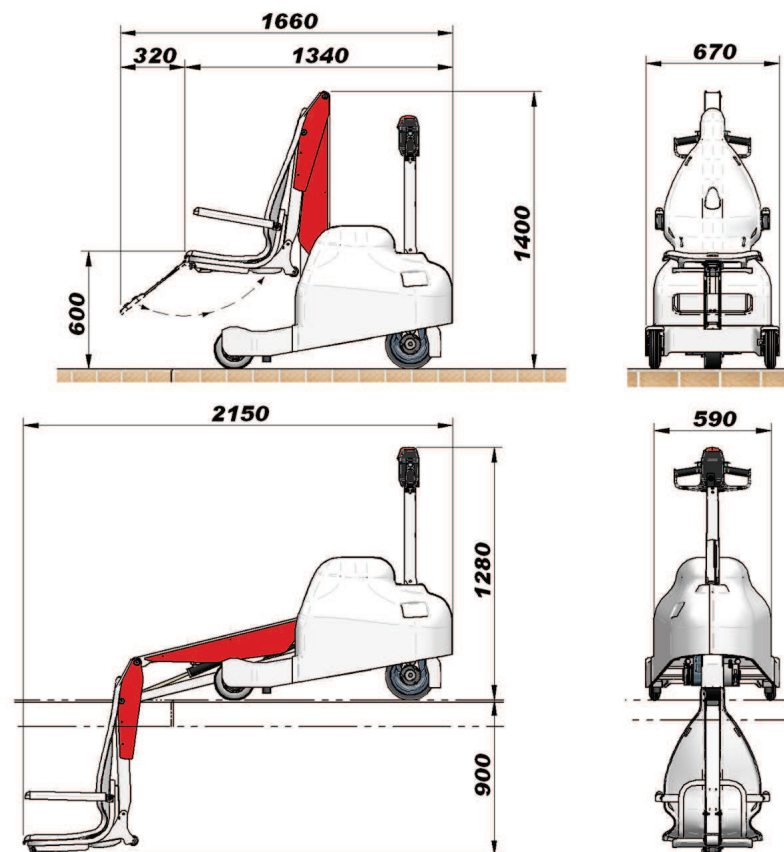
- Proces schvaľovania patentu MN2013U1
- Smernica 93/42/EEC – Zdravotná pomôcka
- Smernica 2006/42/EC – Strojové nariadenie
- Smernica 2004/108/EC – EMC Elektromagnetická zlučiteľnosť
- Európsky registrovaný dizajn č. 0021782020001



Pozrite si PandaPool video



Rozmery



DiGi Project snc

Sede legale e produttiva:
via A.Moro, 25,
46020 Pegognaga (Mantova) ITALIA

Tel: +39 0376 528788
+39 0376 550224
Fax: +39 0376 553406
Cell: +39 338 3772084

BEMAS s.r.o.

Železničná 607/6
SK-966 81 Žarnovica

Cel: 00421 905 867 708
Cel: 00421 911 995 727
Fax: 00421 45 233 16 46

